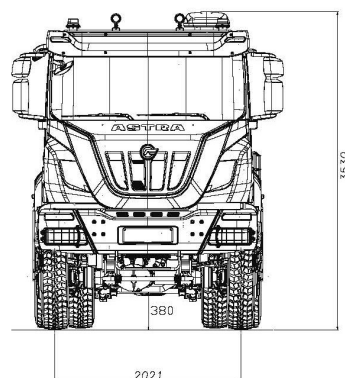
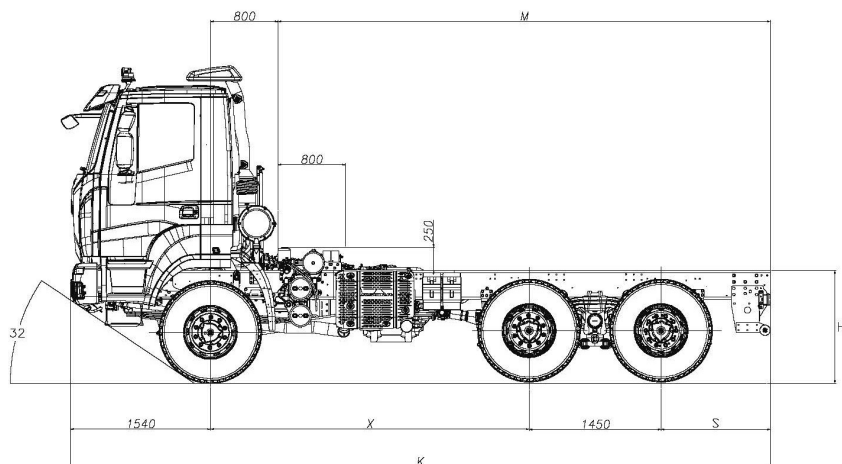



**autotelaio 6x6
HD66.56**

DIMENSIONI

X	K	M max(*)	S	H		DIAMETRO MINIMO DI VOLTA FRA I MURI
				scarico	carico	
3500	7675	5350	1200	1270	1205	19500
3800	7975	5650	1200	1270	1205	20500
4100	8275	5950	1200	1270	1205	21400
4500	8675	6350	1200	1270	1205	22700

(*) M max.: valore indicativo da definirsi con l'allestitore
Gommatura I3 R22.5

PESI

X	Tara(*)			Massa limite tecnica			
	Primo asse	Assi posteriori	TOTALE	Primo asse	Assi posteriori	MTT	Combinazione
3500	5740	5110	10850	8000 9000 (1) (2)	32000 (2)	40000 (2)	104000
3800	5875	5010	10885				
4100	5990	4930	10920				
4500	6130	4835	10965				

MTT: Massa totale a terra

(*) Tara comprensiva della massa del conducente e della massa del veicolo con i serbatoi riempiti almeno al 90%, equipaggiato conformemente alle specifiche standard del costruttore e, se montati, la massa della carrozzeria, delle ruote di scorta e degli attrezzi.

(1) Con pneumatici 1° asse 385/65R22,5 o 325/95R24, balestre rinforzate e volante diametro 510 mm (OPT).

(2) Con pneumatici 325/95R24 o velocità massima 70 km/h in funzione del tipo e marca degli pneumatici.



MOTORIZZAZIONE

Tipo CURSOR 13 TURBO INTERCOOLER common rail a gestione elettronica con sistema HI-eSCR. Testa cilindri monoblocco, quattro valvole per cilindro, pistoni in lega leggera. Cilindrata totale: 12.882 cm³. Alesaggio per corsa: 135 x 150 mm. 6 cilindri in linea. Raffreddamento ad acqua. Filtro aria a secco con cartuccia di sicurezza.

Potenza max.(CEE) 412 KW (560 HP) @ 1900 rpm
Coppia max.(CEE) 2500 Nm (255 kgm) @ 900 - 1575 rpm
Turbina VGT (A GEOMETRIA VARIABILE)



CAMBIO

Cambio manuale ZF 16S2520TO, tecnologia Ecosplit 4 con servoshift, 16 marce sincronizzate avanti + 2 in retromarcia.

A richiesta:

Automatizzato ZF AS-Tronic 16AS2630TO.

Velocità in km/h calcolata a n° giri massima potenza

Marce / Rapporti al cambio

Modello cambio	Rapporto al ponte	1 ^a	2 ^a	3 ^a	4 ^a	5 ^a	6 ^a	7 ^a	8 ^a	9 ^a	10 ^a	11 ^a	12 ^a	13 ^a	14 ^a	15 ^a	16 ^a	1 ^a ret	2 ^a ret
16AS 2630 TO		14.12	11.68	9.54	7.89	6.52	5.39	4.57	3.78	3.09	2.56	2.09	1.73	1.43	1.18	1	.83	13.07	10.81
Off road lento	5.01	3.43	4.15	5.08	6.15	7.44	9.00	10.61	12.83	15.69	18.94	23.20	28.03	33.91	41.10	48.50	58.43	3.71	4.49
On road veloce	5.01	5.50	6.64	8.13	9.83	11.90	14.40	16.98	20.53	25.11	30.31	37.13	44.85	54.26	65.76	77.59	93.49*	5.94	7.18
16S 2520 TO		13.8	11.54	9.49	7.93	6.53	5.46	4.57	3.82	3.02	2.53	2.08	1.74	1.43	1.2	1	.84	12.92	10.8
Off road lento	5.01	3.51	4.20	5.11	6.12	7.43	8.88	10.61	12.70	16.06	19.17	23.32	27.87	33.91	40.41	48.50	57.73	3.75	4.49
On road veloce	5.01	5.62	6.72	8.18	9.78	11.88	14.21	16.98	20.31	25.69	30.67	37.30	44.59	54.26	64.66	77.59	92.37*	6.01	7.18

(*) Velocità limite max 90 km/h. Altre velocità disponibili, soggette all'approvazione dell'assistenza tecnica Astra.



FRIZIONE

Monodisco a secco diametro 17". Innesto di tipo a tiro con molla diaframma. Comando di innesto idropneumatico servoassistito, con cilindro operatore a recupero usura disco condotto.



TRASFERITORE/RIPARTITORE

Meccanico a due rapporti. Ingranaggi cilindrici a denti elicoidali montati su tre alberi, sempre in presa fra loro. Differenziale bloccabile con comando pneumatico. Raffreddamento aria-olio. Rapporto di trasmissione: 1:1 - 1:1,6. Rapporto distribuzione coppia ant/post. 1:2,2.



ASSI

ANTERIORE

Di tipo motore e sterzante con doppia riduzione: centrale con corona conica, laterale con gruppo epicicloidale nei mozzi ruota.

A richiesta:

Bloccaggio differenziale tra gli assi.

Motoassale rinforzato: massa limite tecnica 8 ton o 9 ton (con sospensione rinforzata). Rapporti al ponte disponibili: 5,01 - 5,47 - 5,96 - 6,28.

POSTERIORI

Due ponti motori in tandem con doppia riduzione, centrale con coppia conica, finale nei mozzi ruote per mezzo di gruppo epicicloidale. Differenziali bloccabili dal posto di guida. Il tandem è ancorato al telaio mediante aste di reazione provviste di silentblock.

A richiesta: Rapporto al ponte 1:4,229; 1:5,009; 1:5,558; 1:6,095; 1:6,588.



SOSPENSIONI

ANTERIORE

1° asse molle balestre paraboliche, 4 foglie da 24x90 mm, con ammortizzatori idraulici. Barra stabilizzatrice di serie sul 1° asse.

A richiesta:

Molle a balestre paraboliche rinforzate, 5 foglie da 24x90 mm.

POSTERIORI

Molle paraboliche, basculanti su perno centrale: 4 foglie da 40x100 mm

A richiesta:

Barra stabilizzatrice sul 2° asse. Barra stabilizzatrice sul 3° asse.

Molle balestre semiellittiche extrarinforzate, 10 foglie da 25x100 mm.



TELAIO

In acciaio speciale ad elevata resistenza a snervamento costituito da due longheroni piani paralleli (larghezza 820 mm.) aventi sezione a C (320x90x10 mm), uniti tra loro da traverse imbullonate R.B.M. (Rail Bending Moment): 202.020 Nm (20.593Kgm.). Paraurti anteriore in acciaio con griglie di protezione fari, gancio di manovra anteriore, barra paraincastro posteriore, serbatoio carburante in acciaio da 300 litri.



PNEUMATICI

ANTERIORI: 13R22,5 156/150 G Tubeless semplici

POSTERIORI: 13R22,5 156/150 G Tubeless gemellati

Ruota di scorta sul telaio.

Altre combinazioni possibili :

315/80 R22,5 156/150K ; 385/65 R22,5 160J (*) + 315/80 R22,5 156/150K;

325/95 R24 162/160K (*)

(*) Obbligatorio con portata anteriore 9 ton.

Il montaggio di altri pneumatici è soggetto ad approvazione dell'Ufficio Tecnico Astra.



FRENI

Freni anteriori e posteriori del tipo a cuneo "duo-duplex" con registrazione automatica dei giochi. ABS + EBL di serie.

Freno di servizio: pneumatico con comando a pedale, agente su tutte le ruote.

Veicoli non atti al traino a due circuiti indipendenti, uno per 1° asse, uno per 2° e 3° asse. Veicoli atti al traino a tre circuiti indipendenti, uno per 1° asse, uno per 2° e 3° asse e uno per il rimorchio; sistema antibloccaggio freni di prima categoria.

Freno di soccorso: integrato nel freno di servizio.

Freno di stazionamento: meccanico a mano del tipo a molla con comando pneumatico agente sulle ruote del 2° e 3° asse.

Freno motore IVECO SUPER ENGINE BRAKE: potenza frenante 463 kW (630 CV).



IMPIANTO ELETTRICO

Tensione: 24 V.

Generatore Alternatore 90 A - 28 V (2520 W).

Accumulatori: n.2 in serie da 180 Ah.

Motorino di avviamento 24 V 5,5 kW.

Sezionatore generale di corrente a comando meccanico.



CABINA

Cabina di colore bianco costruita in acciaio galvanizzato ribaltabile idraulicamente fino a 60°. Sospensione cabina con 4 molle elicoidali, bracci di guida, ammortizzatori a doppio effetto, barra antirollio e tamponi fine corsa. Vetri atermici colorati. Alzacristalli elettrici lato guida e passeggero. Specchi retrovisori esterni manuali e specchio frontale a norma CE. Rivestimenti interni completamente lavabili e ignifughi. Connessione pneumatica per pulizia cabina. Impianto di ventilazione e di riscaldamento a 4 velocità con funzione di ricircolo aria. Sedile autista a sospensione pneumatica con cinture di sicurezza. Sedile passeggero a sospensione meccanica con cinture di sicurezza.