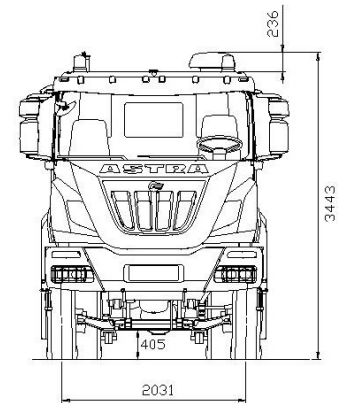
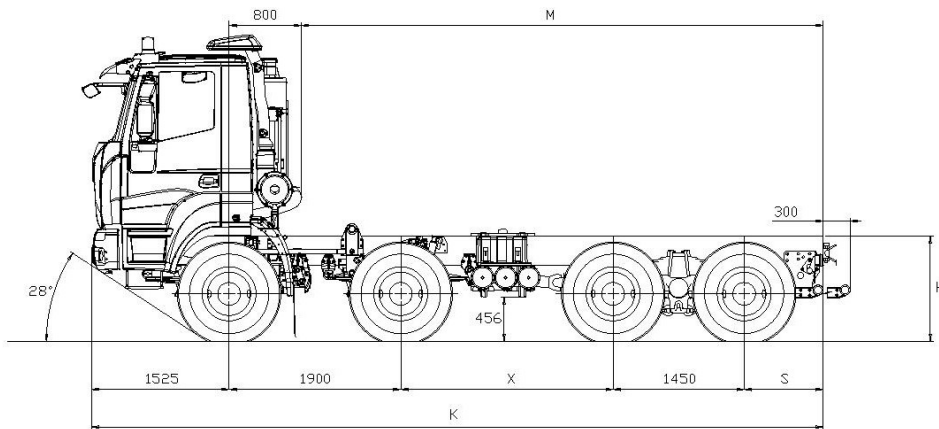




## châssis 8x4 HD84.44



### EMPATTEMENTS (MM)

X	K	M max(*)	S	H		DIAMETRE DE BRAQUAGE
				à vide	en charge	
2350	8425	6100	1200	1189	1129	19100
2600	8675	6350	1200	1189	1129	19900
2850	8925	6600	1200	1189	1129	20700
3100	9175	6850	1200	1189	1129	21500
3350	9425	7100	1200	1189	1129	22200
3600	9975	7650	1500	1189	1129	23000
4100	10475	8150	1500	1189	1129	24600
5060	12035	9710	2100	1189	1129	27500

(\*) M max.: valeur indicatif à définir avec le carrossier. (Pneus 13R22.5).

### POIDS (KG)

X	Tare (*)			Poids limite			
	Essieux avant	Essieux arrière	TOTAL	Essieux avant	Essieux arrière	PTC	PBC
2350	6700	4120	10820	16000 18000 (1) (2)	32000 (2)	50000 (2)	104000 130000 (3)
2600	6685	4160	10845				
2850	6670	4195	10865				
3100	6695	4270	10965				
3350	6690	4300	10990				
3600	6670	4365	11035				
4100	6660	4420	11080				
5060	6600	4535	11135				

PTC: Poids total en charge (\*) Tare y compris le conducteur avec des réservoirs remplis à au moins 90%, équipé d'un équipement standard selon les spécifications du fabricant et, le cas échéant, la masse de la carrosserie, des roues de secours et de la boîte à outils. (1) Avec pneus 1er essieu 385/65R22.5 ou 325/95R24, ressorts à lames renforcés et volant diamètre 510 mm (OPT). (2) Avec pneus 325/95R24 ou vitesse maximale 70 km/h selon le type et la marque des pneus. (3) Avec boîte de vitesses manuelle et caméras de stationnement supplémentaires (OPT468). **Capacité et dimensions doivent toujours être vérifiées pendant la phase de test. N'utilisez pas cette fiche pour concevoir l'équipement. Astra se réserve le droit d'apporter des modifications à tout moment et sans préavis.**



## MOTEURS

CURSOR 13 turbo intercooler euro 3. Diesel à injection directe. 6 cylindres en ligne. Gestion électronique de l'injection. Tête de cylindre monobloc, 4 soupapes par cylindre, pistons en alliage léger. Cylindrée totale: 12.882 cm<sup>3</sup>. Alésage par course: 135 x 150 mm. Refroidissement à eau. Ventilateur de refroidissement viscostatique. Filtre à air à sec avec cartouche de secours. Échappement vertical avec silencieux vertical.

Puissance maxi (CEE)	324 KW (440 HP) @ 1900 rpm
Couple maxi (CEE)	2100 Nm (234 kgm) @ 900 - 1470 rpm
Turbine	à géométrie variable

## BOÎTE DE VITESSE

Boite de vitesse mécanique **ZF16S2220TO** avec technologie Ecosplit 4 à assistance pneumatique servoshift, 16 rapports synchronisés de marche avant et 2 arrière:

**En option:**  
**ZF16AS2630TO**



## EMBRAYAGE

Monodisque à sec diamètre 17". Enclenchement à ressort à diaphragme. Servo débrayage hydraulique avec rattrapage de jeu automatique.



## ESSIEUX

**AVANT**  
En acier trempé à haute résistance. Directionnel sans moteur. Protection colonnette roues.

**ARRIÈRE**  
Deux ponts moteurs en tandem. Double réduction: essieu central avec couple conique, final dans les moyeux de roues avec un groupe épicycloïdal. 2ème essieu avec répartiteur qui distribue le couple moteur aux ponts postérieurs. Différentiels verrouillables avec commande pneumatique au niveau du siège conducteur. Tandem fixé au châssis par des tiges à réaction équipées de silentbloc.

**En option:**  
Rapports de pont 1:3,793; 1:4,229; 1:5,009; 1:5,558; 1:6,095; 1:6,588



## SUSPENSIONS

**AVANT**  
1er et 2ème essieux: ressorts à lames paraboliques, 3 feuilles 26x90 mm, avec amortisseurs hydrauliques et barre stabilisatrice.

**En option:**  
Barre stabilisatrice sur le 2ème essieu.  
Ressorts à lames paraboliques renforcés, 4 feuilles 26x90 mm.

**ARRIÈRE**  
Ressorts paraboliques, basculants sur pivot central: 4 feuilles 40x100 mm, intégrées avec des étriers de renforcement et barres de réaction. Barre stabilisatrice sur le 4ème essieu.

**En option:**  
Barre stabilisatrice sur le 3ème essieu.  
Ressorts semi-elliptiques extra-renforcés, 10 feuilles 25x100 mm.



## CHÂSSIS

En acier à limite élastique élevée. Deux longerons plats parallèles en C largeur 820 mm section 320x90x10 mm, reliés par des traverses clouées. Pare-choc avant en acier avec grilles de protection phares, crochet de manoeuvre avant, barre antiencastrament arrière, réservoir carburant 300 litres en acier.



## CONDUITE ET DIRECTION

Cinématisme à quadrilatère sur les roues des essieux avant, direction hydraulique ZF 8099 ratio variable 1:22,2/1:26,2 avec cylindre auxiliaire. Timonerie de direction à pivots oscillants autolubrifiants. Colonne de direction réglable mécaniquement en hauteur et en oblique.



## PNEUS

**AVANT:** 13R22,5 156/150 G Tubeless simples

**ARRIÈRE:** 13R22,5 156/150 G Tubeless jumelés

Roue de secours sur le châssis.

Autres combinaisons possibles:

315/80 R22,5 156/150K

385/65 R22,5 160J (\*) + 315/80 R22,5 156/150K

325/95 R24 162/160K (\*)

(\*) Obligatoire avec capacité de charge avant de 9 t.

Le montage d'autres pneus est soumis à l'approbation du Service Technique Astra.



## FREINS

Freins avant et arrière à coin «duo-duplex» avec réglage automatique des jeux. Surface totale de freinage nette 12.368 cm<sup>2</sup>. ABS.

**Frein de service:** pneumatique avec commande à pédale, agissant sur toutes les roues. Véhicules «non remorquage» à deux circuits indépendants, un pour le 1er et le 2ème essieux, un pour le 3ème et le 4ème essieux. Véhicules «remorquage» à trois circuits indépendants, un pour le 1er et le 2ème essieu, un pour le 3ème et le 4ème essieux et un pour la remorque.

**Frein de secours:** intégré au frein de service.

**Frein de parc:** mécanique à ressort avec commande pneumatique agissant sur les roues du 2ème et 3ème essieu.

Frein d'endurance IVECO BRAKE TURBO

**En option:**  
Ralentisseur hydraulique Intarder



## SYSTÈME ÉLECTRIQUE

Tension: 24 V.

Générateur alternateur 90 A - 28 V (2520 W).

Accumulateurs: 2 en série de 180 Ah.

Démarrateur 24 V 5,5 kW.

Coupe - batteries mécanique.



## CABINE

Cabine de couleur blanche construite en acier galvanisé à basculement hydraulique jusqu'à 60°. Suspension de cabine à 4 ressorts hélicoïdaux avec bras de guidage, amortisseurs à double effet, barre anti-roulis et butées de fin de course. Vitres teintées athermiques et électriques. Rétroviseurs mécaniques avec grand-angle et miroir frontal. Garnissage intérieur complètement lavable et ignifuge. Embout rapide arrive d'air comprimé pour nettoyer la cabine. Dispositif de ventilation et de chauffage 4 vitesses à circulation d'air. Siège conducteur pneumatique 3 réglages avec ceinture de sécurité. Siège passager mécanique avec ceinture de sécurité.