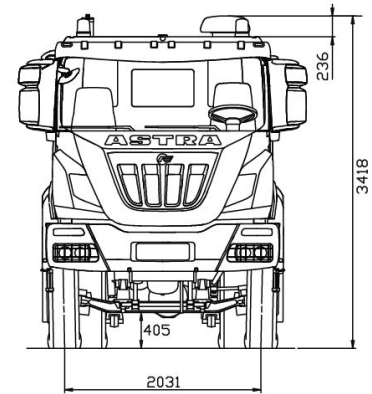
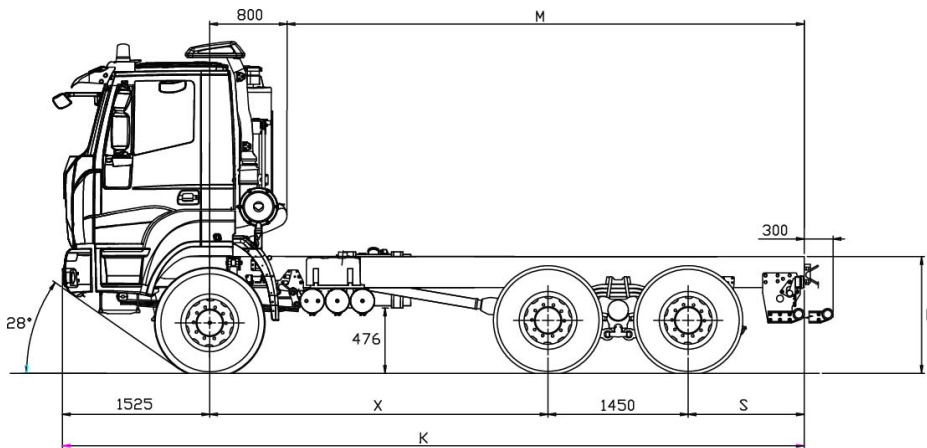




chasis 6x4 HD64.4I



DIMENSIONES [MM]

X	K	M max(*)	S	H		DIAMETRO DE GIRO (entre paredes)
				sin carga	con carga	
3200	7375	5050	1200	1196	1129	15900
3500	7675	5350	1200	1196	1129	16800
3800	7975	5650	1200	1196	1129	17800
4100	8275	5950	1200	1196	1129	18700
4500	8675	6350	1200	1196	1129	20000
4750	9625	7300	1900	1196	1129	20700

(*) M máx: valor indicativo que ha de definirse con el montador
(Neumáticos 13R22.5)

DISTRIBUCIÓN DE PESOS [KG.]

X	Tara (*)			Masa técnica límite			
	Eje delantero	Ejes traseros	TOTAL	Eje delantero	Ejes traseros	Masa Maxima Autorizada	Combinación
3200	4985	4760	9745	8000 9000 (1)	32000	40000 (2)	104000 (3)
3500	5020	4755	9775				
3800	5060	4765	9825				
4100	5085	4765	9850				
4500	5120	4765	9885				
4750	5100	4865	9965				

(*) Peso neto incluido el conductor con tanques llenos hasta al menos 90%, equipados con equipo estándar de acuerdo con las especificaciones del fabricante y, si está montado, la masa de la carrocería, ruedas de repuesto y caja de herramientas.

(1) Con neumáticos 1° eje 385/65R22.5 o 325/95R24, ballesas reforzadas (OPT).

(2) Con neumáticos 325/95R24 o velocidad máxima 70 km/h en función del tipo y marca de los neumáticos.

(3) 104.000 kg con retardador y 56.000 kg sin retardador. El valor es valido para el cambio manual ZF Ecosplit 4, con el cambio opcional As-Tronic el peso maximo combinado es de 90.000 kg y con el cambio opcional I2 TX 2610 TO es de 60.000 kg.

Los datos mostrados son indicativos y no vinculantes. Los datos de carga útil y dimensiones del vehículo siempre deben verificarse durante la pruebas. No utilice el dibujo de la presente hoja para diseñar el equipo.



MOTORIZACION

Tipo CURSOR 13 TURBO INTERCOOLER con inyectores bomba de gestión electrónica. Culata de cilindros monobloque, cuatro válvulas por cilindro, pistones de aleación ligera. Funcionamiento: de inyección/ciclo Diesel. Cilindrada total: 12.882 cm³. Diámetro interior por carrera: 135 x 150 mm. 6 cilindros en línea. Enfriamiento por agua. Filtro del aire en seco con cartucho de seguridad. Silencioso de descarga vertical. Emisiones según Normativa 5 obtenidas con sistema SCR (Selective Catalytic Reduction) compuesto de silenciador catalítico, depósito AdBlue y sistema de alimentación y dosificación.

Potencia máx.(CEE)	302 KW (410 HP) @ 1900 rpm
Par máx.(CEE)	1900 Nm (194 kgm) @ 1000 - 1440 rpm
Turbina	WASTE GATE

CAMBIO

Cambio manual, **ZF 16S2520TO** tecnología Ecosplit 4 con servoshift, 16 marchas sincronizadas hacia adelante + 2 en marcha atrás.

Bajo pedido:

Automatizado **TX 2610 TO**, 12 marchas hacia adelante + 2 en marcha atrás.

Automatizado **ZF AS-Tronic 16AS2630TO**.



EMBRAGUE

Monodisco en seco, diámetro 17". Embrague tipo tracción con muelle de diafragma.

Mando de embrague hidroneumático servoasistido, con cilindro operador con recuperación del desgaste disco conducido.



EJES

DELANTERO

Eje de acero estampado de alta resistencia, de tipo direccional no motriz. Protector de los espárragos de las ruedas.

TRASEROS

Dos puentes motrices en tándem con doble reducción: central con par cónico, final en los cubos de las ruedas mediante grupo epicicloidal. El puente intermedio incorpora un repartidor que distribuye el par motriz entre los dos puentes.

Diferencial con bloqueo desde el puesto de conducción. El tándem está anclado al chasis por medio de varillas de reacción provistas de silentblock.

Bajo pedido:

Relación al puente 1:4,229; 1:5,009; 1:5,558; 1:6,095; 1:6,588.



SUSPENSIONES

DELANTERA

1º eje con muelles de ballestas parabólicas, 4 hojas de 24x90 mm, con amortiguadores hidráulicos. Barra estabilizadora de serie en el 1º eje.

Bajo pedido:

Muelles de ballestas parabólicas reforzadas, 5 hojas de 24x90 mm (obligatorias con capacidad delantera de 9 t).

TRASEROS

Muelles parabólicos, basculantes sobre perno central: 4 hojas de 40x100 mm, integradas con estribos de enrigidecimiento y varillas de reacción.

Bajo pedido:

Barra estabilizadora en el 2º eje.

Barra estabilizadora en el 3º eje.

Muelles de ballestas semielípticas extrareforzadas, 10 hojas de 25x100 mm.



CHASIS

De acero especial de elevada resistencia a la fluencia, constituido por dos largueros planos paralelos (anchura 820 mm), sección en C (320x90x10 mm), unidos por travesaños emperrados R.B.M. (Rail Bending Moment): 202.020 Nm (20.593 kgm). Parachoques delantero de acero con rejillas para proteger los faros, gancho de maniobra delantero, barra antiempotramiento trasera, depósito de combustible de acero de 300 litros.



NEUMÁTICOS

DELANTEROS: 13R22.5 156/150 G Tubeless sencillos

TRASEROS: 13R22.5 156/150 G Tubeless dobles

Rueda de repuesto en el chasis.

Otras combinaciones posibles:

315/80 R22.5 156/150K

385/65 R22.5 160J (*) + 315/80 R22.5 156/150K

325/95 R24 162/160K (*)

(*) Obligatorio con capacidad delantera de 9 t.

El montaje de otros neumáticos está sujeto a la aprobación del Departamento Técnico de Astra.



FRENOS

Frenos delanteros y traseros del tipo de cuña "dúo-dúplex" con regulación automática de la holgura. Superficie frenante total neta: 9.276 cm². ABS + EBL de serie.

Freno de inercia: neumático con mando de pedal, con efecto en todas las ruedas. Vehículos no aptos para el remolque con dos circuitos independientes, uno para el 1º eje y otro para el 2º y 3º eje. Vehículos aptos para el remolque con tres circuitos independientes, uno para el 1º eje, uno para el 2º y 3º eje y otro para el remolque.

Freno auxiliar: integrado en el freno de servicio.

Freno de estacionamiento: mecánico de mano del tipo con muelles de mando neumático, con efecto en las ruedas del 2º y 3º eje.

Freno motor **IVECO BRAKE TURBO**.



INSTALACIÓN ELÉCTRICA

Tensión: 24 V.

Generador alternador 90 A - 28 V (2520 W).

Acumuladores: 2 en serie de 180 Ah.

Motor de arranque de 24 V 5,5 kW.

Seccionador general de la corriente con mando mecánico.



CABINA

Cabina de color blanco fabricada en acero galvanizado basculante hidráulicamente hasta 60°. Suspensión de la cabina con 4 muelles helicoidales, brazos guía, amortiguadores de doble efecto, barra estabilizadora y tampones de final de carrera. Cristales atérmicos de colores. Elevalunas eléctricos por el lado del conductor y del pasajero. Espejos retrovisores externos manuales y espejo frontal. Revestimientos internos completamente lavables e ignífugos. Conexión neumática para la limpieza de la cabina. Sistema de ventilación y de calefacción con 4 velocidades y función de recirculación del aire. Asiento del conductor con suspensión neumática y asiento del pasajero con suspensión mecánica.