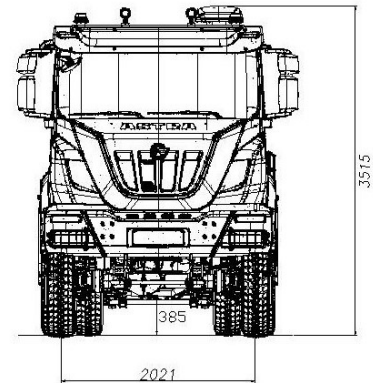
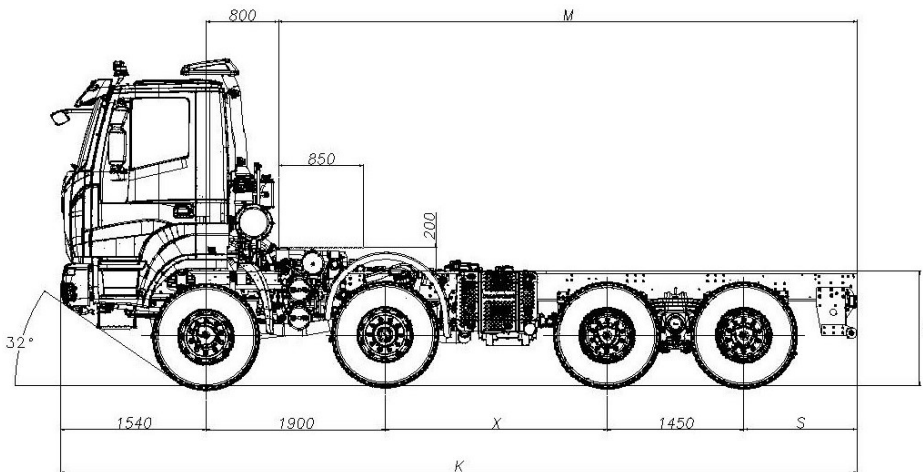


## Fahrgestell 8x6 HD86.56



### ABMESSUNGEN (IN MM)

X	K	M max(*)	S	H		DURCHMESSER WENDEKREIS
				unbeladen	beladen	
2350	8425	6115	1200	1275	1205	19800
2600	8675	6365	1200	1275	1205	20600
2850	8925	6615	1200	1275	1205	21400
3100	9175	6865	1200	1275	1205	22200

(\*) M max.: indikative Daten mit der Aufrüstung zu bestätigen.  
(Bereifung 13R22,5).

### GEWICHTE (IN KG)

X	Leergewicht (*)			Zulässige Gewichte			
	Vorderachsen	Hinterachsen	Leergewicht	Vorderachsen	Hinterachsen	Gesamtgewicht	Zuggesamtgewicht
2350	7665	4535	12200	16000 (1) 18000 (2)	32000 (2) 40000 (3) 42000 (4)	50000 (2) 58000 (3) 60000 (4)	121500
2600	7745	4490	12235				
2850	7815	4450	12265				
3100	7875	4410	12285				

(\*) Nettogewicht einschließlich Fahrer mit zu mindestens 90% gefüllten Tanks, ausgerüstet mit Standardausrüstung gemäß den Angaben des Herstellers und, falls vorhanden, der Masse der Karosserie, Ersatzrädern und Werkzeugkasten.

- (1) Mit Bereifung 385/65R22,5 oder 325/95R24 und verstärkter Blattfederung auf den Vorderachsen (Opt.).
- (2) Mit Bereifung 325/95R24 oder max. Geschwindigkeit von 70 km/h; abhängig von Reifentyp und -marke.
- (3) Mit Kessler Hinterachsen (OPT 400), Bereifung 325/95R24 und Geschwindigkeit 70 km/h.
- (4) Mit Kessler Hinterachsen (OPT 400), Bereifung 325/95R24 und Geschwindigkeit 40 km/h.



## MOTOR

**Cursor 13** wassergekühlter 6-Zylinder-Viertakt-Diesel-Reihenmotor mit Direkteinspritzung, 4 Ventile pro Zylinder. Elektronischgesteuertes Common Rail Einspritzsystem. Turbolader mit variabler Geometrie und elektronisch gesteuerter Auspuffklappe. Automatische Vorwärmung für Kaltstart. Kraftstofffilter und beheizter Vorfilter. SCRT-Abgasanlage, Systemkontrolle mit OBD und Steuerung der Reduktionsmitteldosierung Ad Blue.

Max Leistung (CEE) 412 KW (560 HP) @ 1900 rpm  
Max Drehmoment (CEE) 2500 Nm (255 kgm) @ 900 - 1575 rpm  
Turbolader VGT (mit variabler Geometrie)



## GETRIEBE

Manuelles **ZF 16S2525TO** Ecosplit 4, vollsynchronisiertes Schaltgetriebe, mit 16 Vorwärts- und 2 Rückwärtsgängen.

**Auf Wunsch:**

Automatisch ZF AS-Tronic **16AS2630TO**.

		Geschwindigkeit [kph] @ max Leistung rpm (*)																	
		Gänge / Getriebe Übersetzung																	
Getriebe	Achsübersetzungen	1.	2.	3.	4.	5.	6.	7.	8.	9.	10.	11.	12.	13.	14.	15.	16.	1. R Gang	2. R Gang
<b>16AS 2630 TO</b>		14.12	11.68	9.54	7.89	6.52	5.39	4.57	3.78	3.09	2.56	2.09	1.73	1.43	1.18	1	.83	13.07	10.81
<b>Off road slow</b>	<b>5.01</b>	3.93	4.75	5.81	7.02	8.50	10.28	12.13	14.66	17.94	21.65	26.52	32.04	38.76	46.97	55.42	66.78	4.24	5.13
<b>On road fast</b>	<b>5.01</b>	6.04	7.30	8.94	10.81	13.08	15.82	18.66	22.56	27.59	33.31	40.80	49.29	59.63	72.26	85.27	102.73*	6.52	7.89
<b>16S 2520 TO</b>		13.8	11.54	9.49	7.93	6.53	5.46	4.57	3.82	3.02	2.53	2.08	1.74	1.43	1.2	1	.84	12.92	10.8
<b>Off road slow</b>	<b>5.01</b>	4.02	4.80	5.84	6.99	8.49	10.15	12.13	14.51	18.35	21.91	26.65	31.85	38.76	46.19	55.42	65.98	4.29	5.13
<b>On road fast</b>	<b>5.01</b>	6.18	7.39	8.98	10.75	13.06	15.62	18.66	22.32	28.23	33.70	40.99	49.00	59.63	71.06	85.27	101.51*	6.60	7.90

(\*) Max. Geschwindigkeit 90 km/h. Andere Geschwindigkeiten sind der technischen Genehmigung von ASTRA unterworfen.



## KUPPLUNG

Hydraulisch betätigte Einscheiben-Trocken Kupplung, gezogene Ausführung. Durchmesser 17". Im Getriebegehäuse integriert, mit Kupplungskraftverstärker.



## VERTEILERGETRIEBE

Mechanisch, zwei Übersetzungen. Luft-Öl Kühler. Übersetzungsverhältnis 1:0,913 - 1:1,407  
Drehmomentaufteilung 1:2,6



## ACHSEN

**VORNE**  
1° Antriebs- und Lenkachse, mit doppelter Übersetzung: zentral über Kegelradpaar, über Planetengetriebe in den Radnaben. 2° Achse Lenkachse.

**Auf Wunsch:**

Querdiffenzialsperre.  
Verstärkte Vorderachse: Max technisches Gewicht auf dem 1° Achse 8t oder 9t (mit verstärkter Federung). Verfügbare Übersetzungen 5,01 - 5,47 - 5,96 - 6,28.

**HINTEN**

Doppelt übersetzte Antriebsachsen, mit Radaußenantrieb. Dritte Achse mit Zwischendifferential. Pneumatisch zuschaltbarer Differentialquersperre und Längssperre. Hinterer Tandem über mit Silent Block versehenen Reaktionstangen mit dem Fahrgestell verbunden.

**Auf Wunsch:**

Zwei Kessler Antriebsachsen in Tandem (20+20t), mit C-förmig Verstärkung am Rahmen 10+6 mm. (RBM 300.120Nm).  
Verfügbare Übersetzungen: 1:4,229 - 1:5,009 - 1:5,558 - 1:6,095 - 1:6,588



## BLATTFEDERUNG

**VORNE**  
3 Blatt Parabelfederung (26 x 90 mm) mit hydraulischen Stoßdämpfern und Drehstabilisator an der 1. Vorderachse.

**Auf Wunsch:**

Drehstabilisator an der 2. Vorderachse.  
Verstärkte 4 Blatt Parabelfedern 26 x 90 mm.

**HINTEN**

4 Blatt Parabelfederung 40 x 100 mm.  
Drehstabilisator an der 4. Hinterachse.

**Auf Wunsch:**

Drehstabilisator an der 3. Hinterachse.  
Verstärkte halbellyptische 10 Blatt Federung 25 x 100 mm.



## RAHMEN

Zwei parallel verlaufende Längsträger (Breite 820 mm.) aus Spezialstahl, R.B.M.(Rail Bending Moment): 202.020 Nm (20.593 Kgm), mit höchster Verwindungssteifigkeit in C Profil Ausführung (Abmessungen 320x 90x10mm), mit verschraubt

Querträgern verbunden. Stahlstoßstange, Rücklichter mit Schutzgitter, Abschleppöse vorne, Stahlwickeltank mit 300 Liter Inhalt.



## BEREIFUNG

**VORN:** 13R22,5 156/150 G Einfach tubeless  
**HINTEN:** 13R22,5 156/150 G Doppelt tubeless

Andere Möglichkeiten:

315/80 R22,5 156/150K

385/65 R22,5 160J (\*) + 315/80 R22,5 156/150K

325/95 R24 162/160K (\*) (\*\*)

(\*) Obligatorisch mit 9 Tonnen Vorderachse.

(\*\*) Obligatorisch mit Kessler Hinterachsen (OPT 400).

Andere Bereifung möglich, nach Genehmigung von Astra.



## BREMSANLAGE

Vordere und hintere Trommelbremsen, Duo-Duplex mit automatischer Bremsattelachsteller. Gesamte Bremsoberfläche: 12.368 cm². ABS und EBL.

**Betriebsbremse:** Betätigung über Zweikreis-Motorwagen Bremsventil, ein für die erste und zweiten Achsen und ein für die dritte und vierte Achse. Zugfähige Fahrzeuge: Betätigung über Dreikreis-Motorwagen Bremsventil, ein für die erste und zweite Achsen, ein für die dritte und vierte Achsen und ein anderes für Anhänger.

**Hilfs- und Feststellbremse:** Entlüftung der Federspeicherzylinder auf Bremse der Hinterachsen wirkend.

**Auf Wunsch:**

Hydraulische Retarder.

OFF/ROAD Taste; ABS Abschaltung bei Geschwindigkeit unter 15 km/h.



## ELEKTRIK

Nennspannung: 24 V

Generator 90 A - 28 V (2520 W).

Batterien: 2, 170 Ah.

Anlasser: 24 V 5,5 kW.

Batterietrennschalter mechanisch.



## FAHRERHAUS

Nahverkehrs Fahrerhaus aus gepresstem Stahlblech, hydraulisch kippbar bis 60°, für den schweren Off Road Einsatz. Die Kabinenfederung besteht aus 4 koaxialen Stoßdämpfern mit Schraubenfedern und einer zusätzlichen Stabilisator Stange. Das Fahrerhaus besitzt eine Thermoverglasung und die seitlichen Rück- und Bordsteinspiegel, sowie die vordere Spiegel, sind mechanisch verstellbar. Die innere Verkleidung ist komplett abwaschbar und besteht aus feuerfesten Materialien. Es ist ein Druckluftanschluß, sowie ein 4-stufiges Kalt- und Warmluftgebläse mit Umluft Taste vorhanden. Der Fahrersitz ist luftgefedert, der Beifahrersitz starr.