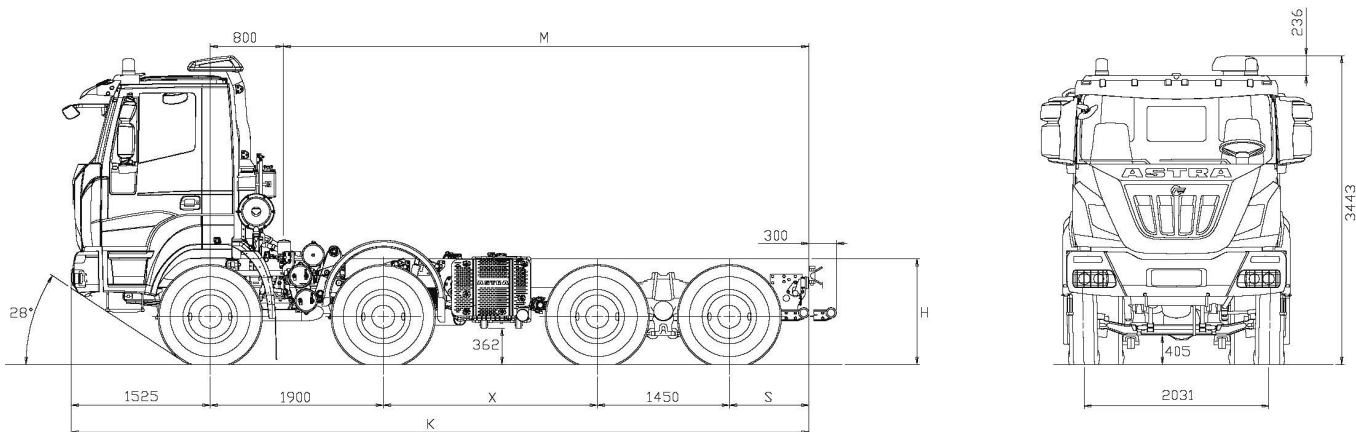




Fahrgestell 8x4 HD84.45



ABMESSUNGEN (IN MM)

X	K	M max(*)	S	H		DURCHMESSER WENDEKREIS
				unbeladen	beladen	
2350	8425	6100	1200	1191	1131	19100
2600	8675	6350	1200	1191	1131	19900
2850	8925	6600	1200	1191	1131	20700
3100	9175	6850	1200	1191	1131	21500
4100	10475	8150	1500	1191	1131	24600

(*) M max.: indikative Daten mit der Aufrüstung zu bestätigen.
(Bereifung I3R22,5).

GEWICHTE (IN KG)

X	Leergewicht (*)			Zulässige Gewichte			
	Vorderachsen	Hinterachsen	Leergewicht	Vorderachsen	Hinterachsen	Gesamtgewicht	Zuggesamtwicht
2350	7260	4390	11650	16000 (1) (2)	32000 (2) 40000 (3) 42000 (4)	50000 (2) 58000 (3) 60000 (4)	121500
2600	7325	4350	11675				
2850	7390	4315	11705				
3100	7450	4285	11735				
4100	7620	4275	11895				

(*) Nettogewicht einschließlich Fahrer mit zu mindestens 90% gefüllten Tanks, ausgerüstet mit Standardausrüstung gemäß den Angaben des Herstellers und, falls vorhanden, der Masse der Karosserie, Ersatzrädern und Werkzeugkasten.

- (1) Mit Bereifung 385/65R22,5 oder 325/95R24 und verstärkter Blattfederung auf den Vorderachsen (Opt.).
- (2) Mit Bereifung 325/95R24 oder max. Geschwindigkeit von 70 km/h; abhängig von Reifentyp und -marke.
- (3) Mit Kessler Hinterachsen (OPT 400), Bereifung 325/95R24 und Geschwindigkeit 70 km/h.
- (4) Mit Kessler Hinterachsen (OPT 400), Bereifung 325/95R24 und Geschwindigkeit 40 km/h.

Höhere Geschwindigkeiten möglich mit Lastreduzierungen, vorbehaltlich Genehmigung des Herstellers.
Andere Bereifungen möglich, vorbehaltlich Genehmigung des Herstellers.



MOTOR

Cursor 13 wassergekühlter 6-Zylinder-Viertakt-Diesel-Reihenmotor mit Direkteinspritzung, 4 Ventile pro Zylinder. Elektronisch gesteuertes Common Rail Einspritzsystem. Turbolader mit variabler Geometrie und elektronisch gesteuerter Auspuffklappe. Automatische Vorwärmung für Kaltstart. Kraftstofffilter und beheizter Vorfilter. SCRT-Abgasanlage, Systemkontrolle mit OBD und Steuerung der Reduktionsmitteldosierung Ad Blue.

Max Leistung (CEE) 450 KW (332 HP) @ 1900 rpm
Max Drehmoment (CEE) 2200 Nm (224 kgm) @ 970 - 1440 rpm
Turbolader EVGT



GETRIEBE

Manuelles **ZF 16S2225TO** Ecosplit 4, vollsynchronisiertes Schaltgetriebe, mit 16 Vorwärts- und 2 Rückwärtsgängen.

Auf Wunsch:

Automatisch ZF AS-Tronic **16AS2630TO**.

		Geschwindigkeit [kph] @ max Leistung rpm (*)																	
		Gänge / Getriebe Übersetzung																	
Getriebe	Achsübersetzungen	1.	2.	3.	4.	5.	6.	7.	8.	9.	10.	11.	12.	13.	14.	15.	16.	1. R Gang	2. R Gang
16AS 2630 TO		14.12	11.68	9.54	7.89	6.52	5.39	4.57	3.78	3.09	2.56	2.09	1.73	1.43	1.18	1	.83	13.07	10.81
	5.01	5.50	6.64	8.13	9.83	11.90	14.40	16.98	20.53	25.11	30.31	37.13	44.85	54.26	65.76	77.59	93.49*	5.94	7.18
16S 2220 TO		13.8	11.54	9.49	7.93	6.53	5.46	4.57	3.82	3.02	2.53	2.08	1.74	1.43	1.2	1.00	.84	12.92	10.8
	5.01	5.62	6.72	8.18	9.78	11.88	14.21	16.98	20.31	25.69	30.67	37.30	44.59	54.26	64.66	77.59	92.37*	6.01	7.18

(*) Max. Geschwindigkeit 90 km/h. Andere Geschwindigkeiten sind der technischen Genehmigung von ASTRA unterworfen.



KUPPLUNG

Hydraulisch betätigte Einscheiben-Trocken Kupplung, gezogene Ausführung. Durchmesser 17". Im Getriebehäuse integriert, mit Kupplungskraftverstärker.



ACHSEN

VORNE

Zwei höchstbelastbare gelenkte Starrachsen.

HINTEN

Doppelt übersetzte Antriebsachsen, mit Radaußenantrieb Dritte Achse mit Zwischendifferential. Pneumatisch zuschaltbarer Differentialquersperre und Längssperre. Hinterer Tandem über mit Silent Block versehenen Reaktionstangen mit dem Fahrgestell verbunden.

Auf Wunsch:

Zwei Kessler Antriebsachsen in Tandem (20+20t), mit C-förmig Verstärkung am Rahmen 10+6 mm. (RBM 300.120Nm).

Übersetzung 1:4,229

Übersetzung 1:5,009

Übersetzung 1:5,558

Übersetzung 1:6,095

Übersetzung 1:6,588



BLATTFEDERUNG

VORNE

3 Blatt Parabelfederung (26 x 90 mm) mit hydraulischen Stoßdämpfern und Drehstabilisator an der 1.Vorderachse

Auf Wunsch:

Verstärkte 4 Blatt Parabelfedern 26 x 90 mm.

Drehstabilisator an der 2. Vorderachse.

HINTEN

4 Blatt Parabelfederung 40 x 100 mm.

Drehstabilisator an der 4. Hinterachse.

Auf Wunsch:

Verstärkte halbelyptische 10 Blatt Federung 25 x 100 mm.

Drehstabilisator an der 3. Hinterachse.



RAHMEN

Zwei parallel verlaufende Längsträger (Breite 820 mm.) aus Spezialstahl, R.B.M.(Rail Bending Moment): 202.020 Nm (20.593 Kgm), mit höchster Verwindungssteifigkeit in C Profil Ausführung (Abmessungen 320x 90x10mm), mit verschraubt Querträgern verbunden. Stahlstoßstange, Rücklichter mit Schutzgitter, Abschleppöse vorne, Stahlwickeltank mit 300 Liter Inhalt.



LENKUNG

Hydraulische Servolenkung ZF 8099 mit variabler Übersetzung 1:22.2/1:26.2 und mit Hilfszylinder. An den Motor angeflanschte Hydraulikpumpen.

Selbstschmierendes Lenkgestänge. Notlenkpumpe am Verteilergetriebe.

Mechanisch in Höhe und Neigung verstellbares Lenkrad.



BEREIFUNG

FRONT: 13R22,5 156/150 G Single tubeless

REAR: 13R22,5 156/150 G Twin tubeless

Andere Möglichkeiten:

315/80 R22,5 156/150K

385/65 R22,5 160J (*) + 315/80 R22,5 156/150K

325/95 R24 162/160K (**)(**)

(*) Obligatorisch mit 9 Tonnen Vorderachse.

(**) Obligatorisch mit Kessler Hinterachsen (OPT 400).

Andere Bereifung möglich, nach Genehmigung von Astra.



BREMSANLAGE

Vordere und hintere Trommelbremsen, Duo-Duplex mit automatischer Bremsstättelnachsteller. Gesamte Bremsoberfläche: 12.368 cm². ABS + EBL.

Betriebsbremse: Betätigung über Zweikreis-Motorwagen Bremsventil, ein für die erste und zweiten Achsen und ein für die dritte und vierte Achse.

Zugfähige Fahrzeuge: Betätigung über Dreikreis-Motorwagen Bremsventil, ein für die erste und zweite Achsen, ein für die dritte und vierte Achsen und ein anderes für Anhänger.

Hilfs- und Feststellbremse: Entlüftung der Federspeicherzylinder auf Bremse der Hinterachsen wirkend.

Auf Wunsch:

Hydraulische Retarder.

OFF/ROAD Taste; ABS Abschaltung bei Geschwindigkeit unter 15 km/h.



ELEKTRIK

Nennspannung: 24 V

Generator 90 A - 28 V (2520 W).

Batterien: 2, 180 Ah.

Anlasser: 24 V 5,5 kW.

Batterietrennschalter mechanisch.



FAHRERHAUS

Nahverkehrs Fahrerhaus aus gepresstem Stahlblech, hydraulisch kippbar bis 60°, für den schweren Off Road Einsatz. Die Kabinenfederung besteht aus 4 koaxialen Stoßdämpfern mit Schraubenfedern und einer zusätzlichen Stabilisator Stange.

Das Fahrerhaus besitzt eine Thermoverglasung und die seitlichen Rück- und Bordsteinspiegel, sowie die vordere Spiegel, sind mechanisch verstellbar. Die innere Verkleidung ist komplett abwaschbar und besteht aus feuerfesten Materialien.

Es ist ein Druckluftanschluß, sowie ein 4-stufiges Kalt- und Warmluftgebläse mit Umluft Taste vorhanden. Der Fahrersitz ist luftgefedert, der Beifahrersitz starr.