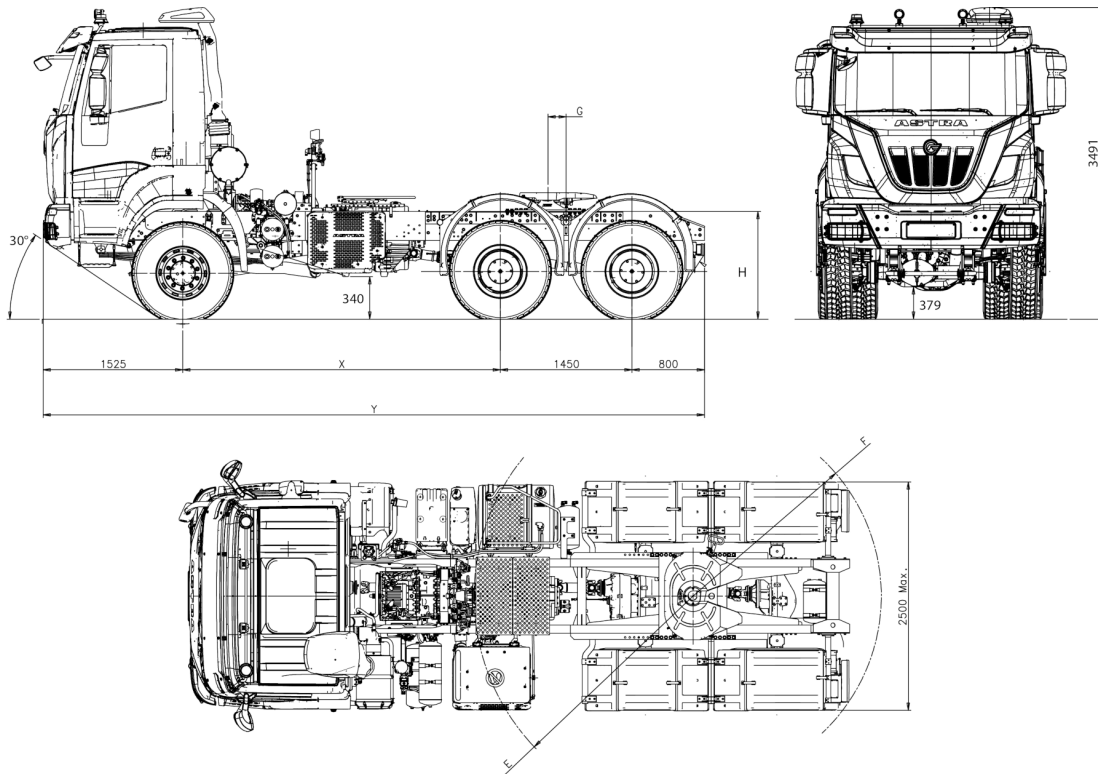



**Zugmaschine
HD66.50T**

ABMESSUNGEN (IN MM)

X	K	G(1)	M max(*)	S	H		DURCHMESSER WENDEKREIS
					unbeladen	beladen	
3500	7275	300		800	1245	1182	17400

(1) Standard-Sattelkupplungsposition. Bei unterschiedlichen Positionierungsbedürfnissen kann sich das Wert in Bezug auf die technischen Gesamtgewicht des Fahrzeuges ändern.
Daten, die in Kombination mit dem Auflieger zu bestätigen sind.

GEWICHTE (IN KG)

X	Leergewicht (*)			Zulässige Gewichte				
	Erste achse	Hinterachsen	Leergewicht	Erste achse	Hinterachsen	Maximales gewicht auf der	Gesamtgewicht	Zuggesamtgewicht
3500	5730	5385	11115	8000 9000 (1)	32000 (2)	28665	40000 (2)	104000 (3)

(*) Nettogewicht einschließlich Fahrer mit zu mindestens 90% gefüllten Tanks, ausgerüstet mit Standardausrüstung gemäß den Angaben des Herstellers und, falls vorhanden, der Masse der Karosserie, Ersatzrädern und Werkzeugkasten.

(1) Mit Bereifung 385/65R22,5 oder 325/95R24 und verstärkter Blattfederung auf den Vorderachsen (Opt.).

(2) Mit Bereifung 325/95R24 oder max. Geschwindigkeit von 70 km/h; abhängig von Reifentyp und -marke.

(3) Bis zu 130 Tonnen für manuelle Schaltgetriebe mit optionalem 468 - zusätzliche Feststellbremsluftkammern.



MOTOR

Cursor 13 wassergekühlter 6-Zylinder-Viertakt-Diesel-Reihenmotor mit Direkteinspritzung, 4 Ventile pro Zylinder. Elektronisch gesteuertes Common Rail Einspritzsystem. Turbolader mit variabler Geometrie und elektronisch gesteuerter Auspuffklappe. Automatische Vorwärmung für Kaltstart. Kraftstofffilter und beheizter Vorfilter. SCRT-Abgasanlage, Systemkontrolle mit OBD und Steuerung der Reduktionsmitteldosierung Ad Blue.

Max Leistung (CEE) 368 KW (500 HP) @ 1900 rpm
 Max Drehmoment (CEE) 2300 Nm (235 kgm) @ 970 - 1525 rpm
 Turbolader VGT (mit variabler Geometrie)



GETRIEBE

Manuelles **ZF 16S2520TO** Ecosplit 4, vollsynchronisiertes Schaltgetriebe, mit 16 Vorwärts- und 2 Rückwärtsgängen.

Auf Wunsch:

Automatisch ZF AS-Tronic **16AS2630TO**.

		Geschwindigkeit [kph] @ max Leistung rpm (*)																	
		Gänge / Getriebe Übersetzung																	
Getriebe	Achsübersetzungen	1.	2.	3.	4.	5.	6.	7.	8.	9.	10.	11.	12.	13.	14.	15.	16.	1. R Gang	2. R Gang
16AS 2630 TO		14.12	11.68	9.54	7.89	6.52	5.39	4.57	3.78	3.09	2.56	2.09	1.73	1.43	1.18	1	.83	13.07	10.81
Off road slow	5.01	3.43	4.15	5.08	6.15	7.44	9.00	10.61	12.83	15.69	18.94	23.20	28.03	33.91	41.10	48.50	58.43	3.71	4.49
On road fast	5.01	5.50	6.64	8.13	9.83	11.90	14.40	16.98	20.53	25.11	30.31	37.13	44.85	54.26	65.76	77.59	93.49*	5.94	7.18
16S 2520 TO		13.8	11.54	9.49	7.93	6.53	5.46	4.57	3.82	3.02	2.53	2.08	1.74	1.43	1.2	1	.84	12.92	10.8
Off road slow	5.01	3.51	4.20	5.11	6.12	7.43	8.88	10.61	12.70	16.06	19.17	23.32	27.87	33.91	40.41	48.50	57.73	3.75	4.49
On road fast	5.01	5.62	6.72	8.18	9.78	11.88	14.21	16.98	20.31	25.69	30.67	37.30	44.59	54.26	64.66	77.59	92.37*	6.01	7.18

(*) Max. Geschwindigkeit 90 km/h. Andere Geschwindigkeiten sind der technischen Genehmigung von ASTRA unterworfen.



KUPPLUNG

Hydraulisch betätigte Einscheiben-Trocken Kupplung, gezogene Ausführung. Durchmesser 17". Im Getriebegehäuse integriert, mit Kupplungskraftverstärker.



VERTEILERGETRIEBE

Mechanisch, zwei Übersetzungen. Luft-Öl Kühler. Übersetzungsverhältnis 1:0,913 - 1:1,407 Drehmomentaufteilung 1:2,6



ACHSEN

VORNE
 Antriebs- und Lenkachse, mit doppelter Untersetzung: zentral über Kegelpaar über Planetengetriebe in den Radnaben.

Auf Wunsch:

Querdifferenzialsperre.

Verstärkte Antriebsachse: Zulässige Gewichte 8t oder 9t (mit verstärkter Blattfederung). Verfügbare Übersetzungen 5,01 - 5,47 - 5,96 - 6,28

HINTEN

Doppelt übersetzte Antriebsachsen, mit Radaußenantrieb, Zweite Achse mit Zwischendifferential. Pneumatisch zuschaltbarer Differentialquersperre und Längssperre. Hinterer Tandem über mit Silent Block versehenen Reaktionstangen mit dem Fahrgestell verbunden.

Auf Wunsch:

Übersetzung 1:4,229

Übersetzung 1:5,009

Übersetzung 1:5,558

Übersetzung 1:6,095

Übersetzung 1:6,588



BLATTFEDERUNG

VORNE
 4 Blatt Parabelfederung 24x90 mm mit hydraulischen Stoßdämpfern und Drehstabilisator an der 1° Vorderachse.

Auf Wunsch:

Verstärkte 5 Blatt Parabelfedern 24x90 mm.

HINTEN

4 Blatt Parabelfederung 40 x 100 mm schwenkbar am zentralen Stift, Drehstab und Versteifungsbügel.

Auf Wunsch:

Drehstabilisator an den 2° und 3° Achsen.

Verstärkte halbelliptische 10 Blatt Federung 25 x 100 mm.



RAHMEN

Zwei parallel verlaufende Längsträger (Breite 820 mm.) aus Spezialstahl, R.B.M.(Rail Bending Moment): 202.020 Nm (20.593Kgm.) mit höchster Verwindungssteifigkeit in C-Profil Ausführung (Abmessungen 320x 90x10mm), mit verschraubt Querträgern verbunden. Stahlstoßstange, Rücklichter mit Schutzgitter, Abschleppöse vorne, Stahlwickeltank mit 300 Liter Inhalt, Gummischutzbleche am 2. und 3. Achsen, Werkzeugkasten.

Auf Wunsch:

Hilfsrahmen mit Sattelkupplungsplatte.



BEREIFUNG

VORN: 13R22,5 156/150 G Einfach tubeless

HINTEN: 13R22,5 156/150 G Doppelt tubeless

Andere Möglichkeiten:

315/80 R22,5 156/150K

385/65 R22.5 160J (*) + 315/80 R22,5 156/150K

325/95 R24 162/160K (*)

(*) Obligatorisch mit 9 Tonnen Vorderachse.

Andere Bereifung möglich, nach Genehmigung von Astra.



BREMSANLAGE

Vordere und hintere Trommelbremsen, Duo-Duplex mit automatischer Nachstellvorrichtung. ABS + EBL. Gesamte Bremsoberfläche 9276 cm² .

Betriebsbremse: Betätigung über Zweikreis-Motorwagen, Bremsventil, ein für die erste Achse und ein für die zweite und dritte Achsen.

Zugfähige Fahrzeuge: Betätigung über Dreikreis-Motorwagen Bremsventil, ein für die erste, ein für die zweite und dritte Achsen, und ein anderes für Anhänger.

Hilfs- und Feststellbremse: Entlüftung der Federspeicherzylinder auf Bremse der Hinterachsen wirkend.

Auf Wunsch:

Hydraulische Retarder.

OFF/ROAD Taste; ABS Abschaltung bei Geschwindigkeit unter 15 km/h.



FAHRERHAUS

Nahverkehrs Fahrerhaus aus gepresstem Stahlblech, hydraulisch kippbar bis 60°, für den schweren Off Road Einsatz. Die Kabinenfederung besteht aus 4 koaxialen Stoßdämpfern mit Schraubenfedern und einer zusätzlichen Stabilisator Stange. Das Fahrerhaus besitzt eine Thermoverglasung und die seitlichen Rück- und Bordsteinspiegel, sowie die vordere Spiegel, sind mechanisch verstellbar. Die innere Verkleidung ist komplett abwaschbar und besteht aus feuerfesten Materialien.

Es ist ein Druckluftanschluß, sowie ein 4-stufiges Kalt- und Warmluftgebläse mit Umluft Taste vorhanden. Der Fahrersitz ist luftgefedert, der Beifahrersitz starr.