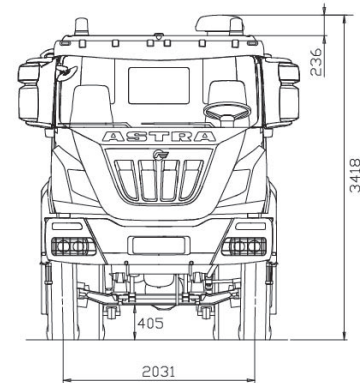
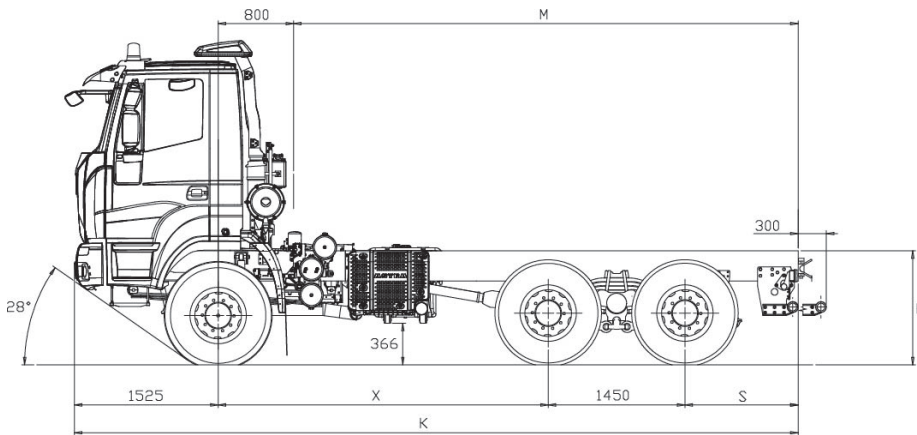


**Fahrgestell 6x4
HD64.45**

ABMESSUNGEN (IN MM)

X	K	M max(*)	S	H		DURCHMESSER WENDEKREIS
				unbeladen	beladen	
3500	7675	5350	1200	1200	1130	19500
3800	7975	5650	1200	1200	1130	20500
4500	8675	6350	1200	1200	1130	22700

(*) M max.: indikative Daten mit der Aufrüstung zu bestätigen.
(Bereifung 13R22,5)

GEWICHTE (IN KG)

X	Leergewicht (*)			Zulässige Gewichte			
	Erste achse	Hinterachsen	Leergewicht	Erste achse	Hinterachsen	Gesamtgewicht	Zuggesamtwicht
3500	5391	4930	10321	8000 9000 (1) (2)	32000 (2)	40000 (2)	104000
3800	5511	4895	10356				
4500	5720	4695	10415				

(*) Nettogewicht einschließlich Fahrer mit zu mindestens 90% gefüllten Tanks, ausgerüstet mit Standardausrüstung gemäß den Angaben des Herstellers und, falls vorhanden, der Masse der Karosserie, Ersatzrädern und Werkzeugkasten.

(1) Mit Bereifung 385/65R22,5 oder 325/95R24 und verstärkter Blattfederung auf den Vorderachsen (Opt.).

(2) Mit Bereifung 325/95R24 oder max. Geschwindigkeit von 70 km/h; abhängig von Reifentyp und -marke.



MOTOR

Cursor 13 wassergekühlter 6-Zylinder-Viertakt-Diesel-Reihenmotor mit Direkteinspritzung, 4 Ventile pro Zylinder. Elektronisch gesteuertes Common Rail Einspritzsystem. Turbolader mit variabler Geometrie und elektronisch gesteuerter Auspuffklappe. Automatische Vorwärmung für Kaltstart. Kraftstofffilter und beheizter Vorfilter. SCRT-Abgasanlage, Systemkontrolle mit OBD und Steuerung der Reduktionsmitteldosierung Ad Blue.

Max Leistung (CEE) 450 KW (332 HP) @ 1900 rpm
 Max Drehmoment (CEE) 2200 Nm (224 kgm) @ 970 - 1440 rpm
 Turbolader EVGT



GETRIEBE

Manuelles **ZF 16S2220TO** Ecosplit 4, vollsynchronisiertes Schaltgetriebe, mit 16 Vorwärts- und 2 Rückwärtsgängen.

Auf Wunsch:

Automatisch ZF AS-Tronic **16AS2630TO**.

		Geschwindigkeit [kph] @ max Leistung rpm (*)																	
		Gänge / Getriebe Übersetzung																	
Getriebe	Achsübersetzungen	1.	2.	3.	4.	5.	6.	7.	8.	9.	10.	11.	12.	13.	14.	15.	16.	1. R Gang	2. R Gang
16AS 2630 TO		14.12	11.68	9.54	7.89	6.52	5.39	4.57	3.78	3.09	2.56	2.09	1.73	1.43	1.18	1	.83	13.07	10.81
	5.01	5.50	6.64	8.13	9.83	11.90	14.40	16.98	20.53	25.11	30.31	37.13	44.85	54.26	65.76	77.59	93.49*	5.94	7.18
16S 2220 TO		13.8	11.54	9.49	7.93	6.53	5.46	4.57	3.82	3.02	2.53	2.08	1.74	1.43	1.2	1.00	.84	12.92	10.8
	5.01	5.62	6.72	8.18	9.78	11.88	14.21	16.98	20.31	25.69	30.67	37.30	44.59	54.26	64.66	77.59	92.37*	6.01	7.18

(*) Max. Geschwindigkeit 90 km/h. Andere Geschwindigkeiten sind der technischen Genehmigung von ASTRA unterworfen.



KUPPLUNG

Hydraulisch betätigte Einscheiben-Trocken Kupplung, gezogene Ausführung. Durchmesser 17". Im Getriebehäuse integriert, mit Kupplungskraftverstärker.



ACHSEN

VORNE

Höchstbelastbarer gelenkter Starrachse.

HINTEN

Doppelt übersetzte Antriebsachsen, mit Radaußenantrieb Zweite Achse mit Zwischendifferential. Pneumatisch zuschaltbarer Differentialquersperre und Längssperre. Hinterer Tandem über mit Silent Block versehenen Reaktionstangen mit dem Fahrgestell verbunden.

Auf Wunsch:

Übersetzung 1:4,229

Übersetzung 1:5,009

Übersetzung 1:5,558

Übersetzung 1:6,095

Übersetzung 1:6,588



BLATTFEDERUNG

VORNE

4 Blatt Parabelfederung 24x90 mm mit hydraulischen Stoßdämpfern und Drehstabilisator an der 1.Vorderachse.

Auf Wunsch:

5 Blatt Parabelfedern 24x90 mm.

HINTEN

4 Blatt Parabelfederung 40 x 100 mm

Auf Wunsch:

Verstärkte halbhelyptische 10 Blatt Federung 25 x 100 mm.

Drehstabilisator an der 3. Hinterachse.



RAHMEN

Zwei parallel verlaufende Längsträger (Breite 820 mm.) aus Spezialstahl, R.B.M.(Rail Bending Moment): 202.020 Nm (20.593 Kgm), mit höchster Verwindungssteifigkeit in C Profil Ausführung (Abmessungen 320x 90x10mm), mit verschraubt Querträgern verbunden. Stahlstoßstange, Rücklichter mit Schutzgitter, Abschleppöse vorne, Stahlwickeltank mit 300 Liter Inhalt.



LENKUNG

Hydraulische Servolenkung ZF 8098 mit variabler Übersetzung 1:22.2/1:26.2 und mit Hilfszylinder. An den Motor angeflanschte Hydraulikpumpen.

Selbstschmierendes Lenkgestänge. Notlenkpumpe am Verteilergetriebe.

Mechanisch in Höhe und Neigung verstellbares Lenkrad.



BEREIFUNG

VORN: 13R22,5 156/150 G Einfach tubeless

HINTEN: 13R22,5 156/150 G Doppelt tubeless

Andere Möglichkeiten:

315/80 R22,5 156/150K

385/65 R22,5 160J (*) + 315/80 R22,5 156/150K

325/95 R24 162/160K (*)

(*) Obligatorisch mit 9 Tonnen Vorderachse.

Andere Bereifung möglich, nach Genehmigung von Astra.



BREMSANLAGE

Vordere und hintere Trommelbremsen, Duo-Duplex mit automatischer Nachstellvorrichtung. Gesamte Bremsoberfläche: 9276 cm². ABS + EBL.

Betriebsbremse: Betätigung über Zweikreis-Motorwagen Bremsventil, ein für die erste Achse und ein für die zweite und dritte Achsen.

Zugfähige Fahrzeuge: Betätigung über Dreikreis-Motorwagen Bremsventil, ein für die erste, ein für die zweite und dritte Achsen, und ein anderes für Anhänger.

Hilfs- und Feststellbremse: Entlüftung der Federspeicherzylinder auf Bremse der Hinterachsen wirkend.

Auf Wunsch:

Hydraulische Retarder.

OFF/ROAD Taste; ABS Abschaltung bei Geschwindigkeit unter 15 km/h.



FAHRERHAUS

Nahverkehrs Fahrerhaus aus gepresstem Stahlblech, hydraulisch kippbar bis 60°, für den schweren Off Road Einsatz. Die Kabinenfederung besteht aus 4 koaxialen Stoßdämpfern mit Schraubenfedern und einer zusätzlichen Stabilisator Stange. Das Fahrerhaus besitzt eine Thermoverglasung und die seitlichen Rück- und Bordsteinspiegel, sowie die vordere Spiegel, sind mechanisch verstellbar. Die innere Verkleidung ist komplett abwaschbar und besteht aus feuerfesten Materialien.

Es ist ein Druckluftanschluß, sowie ein 4-stufiges Kalt- und Warmluftgebläse mit Umluft Taste vorhanden. Der Fahrersitz ist luftgefedert, der Beifahrersitz starr.